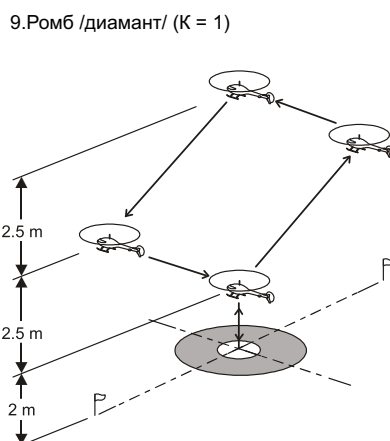
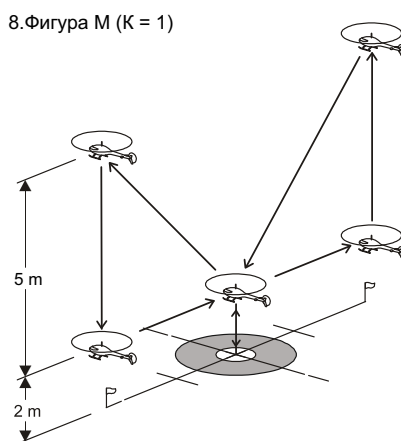
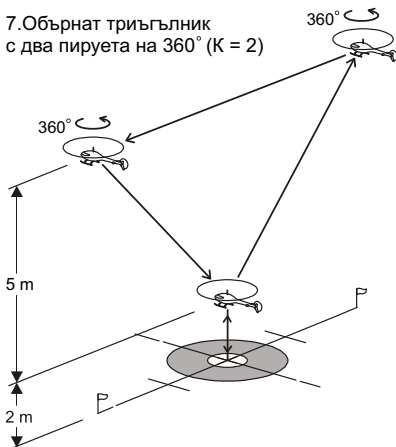
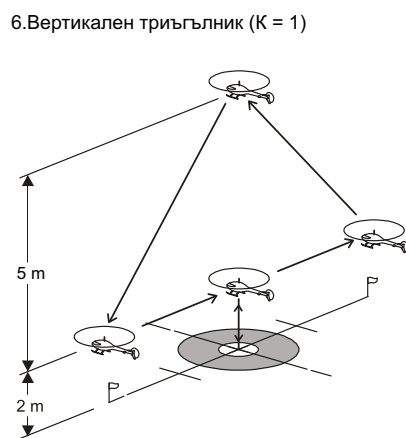
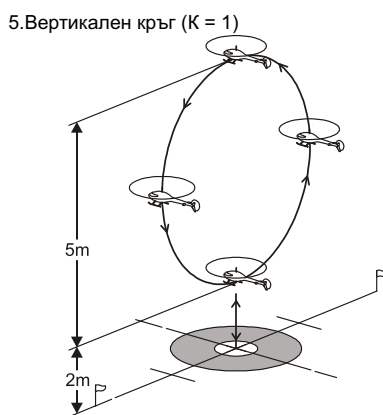
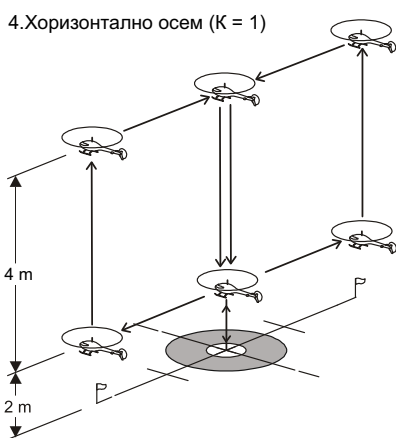
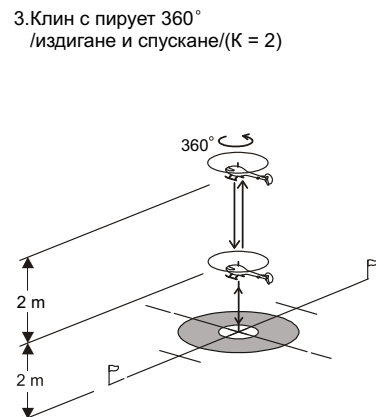
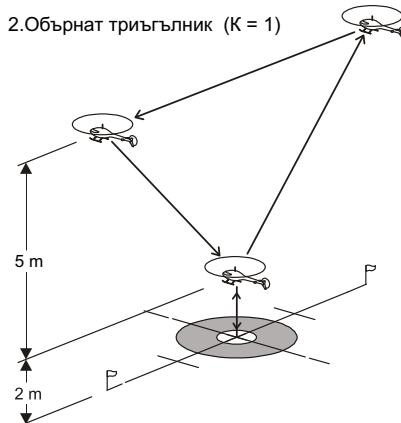
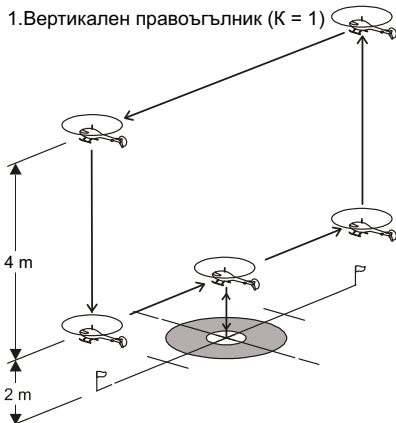


**Пилотажен комплекс
Клас F3C - народен**

I. ВИСЕНЕ



II. АКРОБАТИКА

